

Istruzioni per l'uso

Instructions

Instructions d'emploi

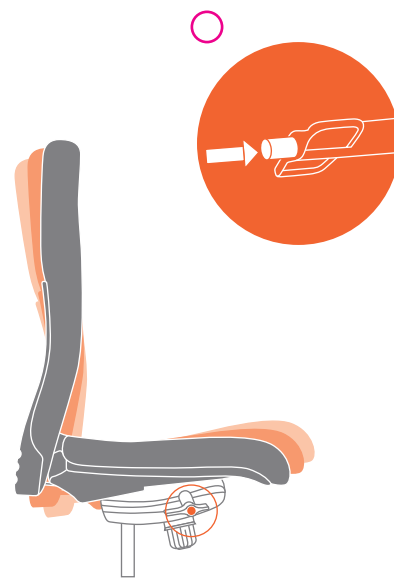
Bedienungsanleitung

Instrucciones de uso

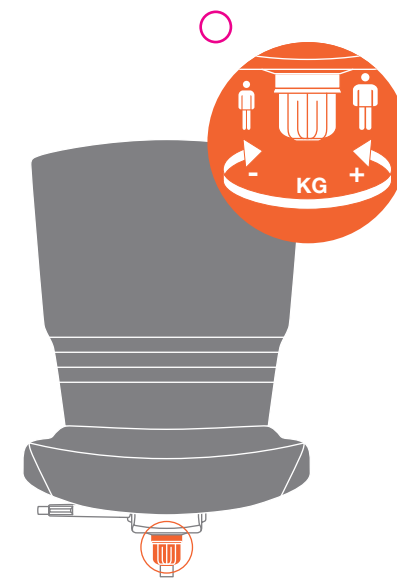
SMILE



Regolazione altezza sedile
Adjusting the height of the seat
Réglage en hauteur de l'assise
Sitzhöhe
Altura del asiento



Regolazione inclinazione dello schienale
Adjusting backrest tilting
Réglage de l'inclinaison du dossier
Einstellung der Rückenlehnenneigung
Ajuste de la inclinación del respaldo



Regolazione resistenza dello schienale
Adjusting backrest resistance
Réglage de la résistance du dossier
Gegendruckeinstellung der Rückenlehne
Ajuste de la resistencia del respaldo

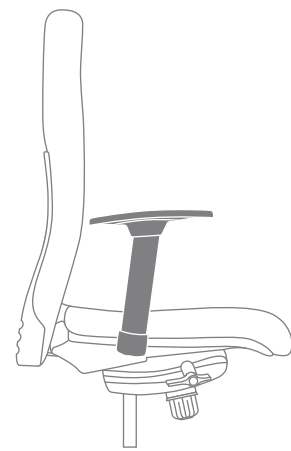
IMPORTANTE
Per ragioni di sicurezza lo schienale non caricato non si sblocca.

IMPORTANT
For safety reasons, the backrest will not be released if you are not leaning against it.

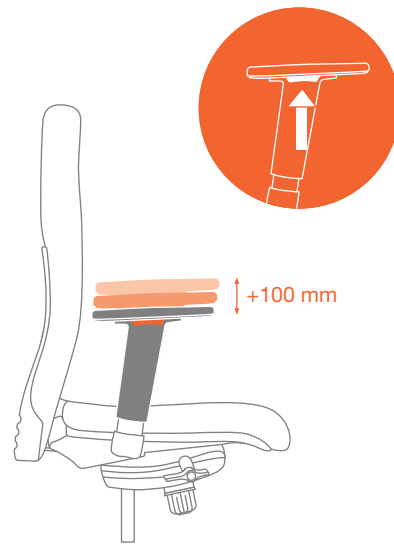
IMPORTANT
Le dossier ne se débloque pas pour des raisons de sécurité si l'utilisateur n'y décharge pas le poids du dos.

WICHTIG
Aus Sicherheitsgründen entriegelt sich die Rückenlehne ohne Last nicht.

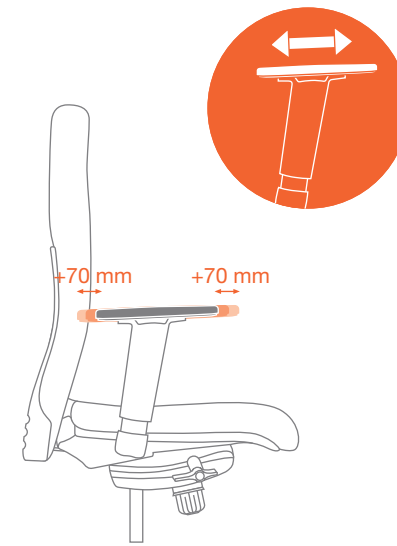
IMPORTANTE
Por razones de seguridad el respaldo no se desbloquea si no está cargado.



Braccioli fissi (cod. 9)
Fixed armrests (cod. 9)
Accoudoirs fixes (cod. 9)
Feste Armlehnen (cod. 9)
Reposabrazos fijos (cod. 9)

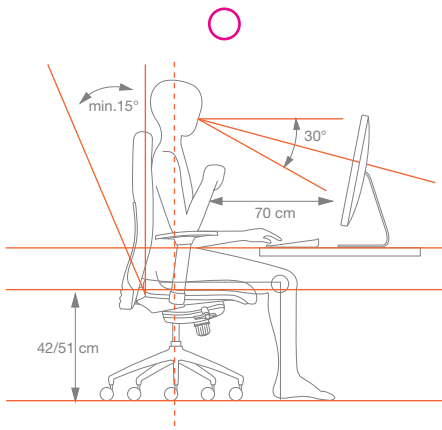


Regolazione bracciolo (cod. 2)
Adjusting the armrest (cod. 2)
Réglage de l'accoudoir (cod.2)
Armlehnenverstellung (cod.2)
Ajuste del brazo (cod.2)



Regolazione bracciolo (cod. 2)
Adjusting the armrest (cod. 2)
Réglage de l'accoudoir (cod.2)
Armlehnenverstellung (cod.2)
Ajuste del brazo (cod.2)

Emmegi Srl
Via Lombardia, 8
35043 Monseice (PD) Italy
Tel. +39 0429 782587
Fax +39 0429 72005
info@emmegiseating.com
www.emmegiseating.com
Certified Quality System
UNI EN ISO 9001:2008
Certificate N° 208
Certified Quality System
UNI EN ISO 14001:2004
Certificate N° 129
05/2015 cod. 28010540



ERGONOMIA

La sedia è dotata dei meccanismi necessari per un uso corretto e confortevole, anche per periodi prolungati sempre che siano soddisfatte le condizioni sottorportate: la posizione di seduta standard richiede il mantenimento di angoli di 90° fra tronco e coscia, fra coscia e gamba e fra gamba e piede. Questi ultimi due angoli sono essenziali affinché il piede, appoggiando completamente sulla superficie sottostante, scarichi su di essa parte del peso dell'arto inferiore, evitando una eccessiva compressione sulla superficie posteriore della coscia e non sia ostacolato il ritorno verso il cuore del sangue venoso circolante nelle vene della gamba.

PULIZIA E MANUTENZIONE

Manutenzione della pelle:
Passare un panno morbido ben lavato e appena strizzato, poi asciugare con un altro panno morbido, asciutto e pulito.
Manutenzione dei tessuti:
Non spazzolare, pulire regolarmente con aspirapolvere.

RUOTE

A seconda del tipo di pavimento sono disponibili diversi tipi di ruote:
Tipo H: dure in nylon per pavimenti morbidi (es. linoleum, moquettes).
Tipo W: morbide gommate per pavimenti duri (es. marmo, ceramica). Nel caso non siano necessarie le ruote sono disponibili dei piedini. Se non richiesto espressamente, di serie sono fornite ruote dure.

INFORMAZIONI PRODOTTO

I materiali impiegati sono riciclabili. Alla fine della sua utilizzazione non disperdere il manufatto nell'ambiente, ma effettuare lo smaltimento a seconda del tipo di materiale. Tessuto e imbottitura in CI 11M soltanto su richiesta, si raccomanda di non usare fiamme libere o sigarette accese nelle vicinanze dei rivestimenti. La ditta si riserva di apportare modifiche al presente catalogo e alla produzione anche senza preavviso.

ATTENZIONE

Solo personale addestrato può sostituire o riparare il pistone a gas. Emmegi S.r.l. non risponde per un uso improprio della sedia.

UTILIZZO

Poltrona girevole per ufficio. Si raccomanda di:
- non salire mai in piedi sulla sedia
- non avvicinare la sedia a gradini, davanzali, finestre in presenza di bambini i quali potrebbero salire e cadere.

NORME DI GARANZIA

Emmegi garantisce questo prodotto per 5 anni, con le seguenti modalità:
a) durante i primi sei mesi tutte le riparazioni di eventuali difetti di fabbricazione saranno eseguite gratuitamente a mezzo nostri automezzi ed anche il trasporto sarà interamente gratuito.
b) dal 7° al 30° mese tutte le riparazioni saranno completamente gratuite e verrà addebitato il solo trasporto dal/al cliente.
c) dal 31° al 60° mese tutti i particolari di ricambio saranno gratuiti e saranno addebitati solo il trasporto dal/al cliente e la mano d'opera. Sono esclusi dalla garanzia i rivestimenti, le ruote e/o i pattini. I movimenti a gas godono di 18 mesi di garanzia. La garanzia è operante con l'uscita del materiale dai nostri stabilimenti. Emmegi si riserva di non applicare la presente garanzia in caso di non corretto uso della poltrona e di manomissioni della stessa effettuate da terzi.

SMILE

ERGONOMICS

The chair is fitted with all the necessary mechanisms for correct and comfortable use, even over long periods if the following recommendations are followed: The standard seating position requires 90° angles between body and thighs, between thighs and legs and between legs and feet. The latter two angles are essential so that the feet can rest on the floor below and bear part of the weight exercised on the lower limbs, avoiding excessive pressure on the back of the thighs. Blood flow back to the heart is not blocked in the leg veins.

CLEANING AND MAINTENANCE

Looking after the leather:
Wash with a wet and slightly wrung, soft cloth then dry with another soft, dry and clean cloth.
Looking after fabrics:
Do not brush, clean regularly with a vacuum cleaner.

CASTORS

Various types of castors are available, depending on the type of floor:
Type H: Hard nylon castors for soft floors (e.g. linoleum, fitted carpets)
Type W: Soft rubber castors for hard floors (e.g. marble, tiles).
Glides are available if castors are not required. Unless otherwise requested, hard nylon castors are standard supplied.

PRODUCT INFORMATION

All the materials used for the product can be recycled. When you have finished with them, dispose of them correctly according to the type of material. Fabrics and padding in CI 11M are only available on request. Do not use naked flames or lit cigarettes near upholstery. The manufacturer reserves the right to make any modifications to the product without prior notice.

WARNING

Only authorised staff can replace or repair the gas piston. Emmegi S.r.l. cannot be held responsible if the chair is not used correctly.

CORRECT USE

Swivel office chair. You must not:
- stand on the chair
- place the chair near steps, windowsills, windows in the presence of children, who could climb onto the chair and consequently fall.

GUARANTEE CONDITIONS

Emmegi guarantees this product for 5 years, according to the following conditions:
a) During the first six months, any repairs necessary due to manufacturing faults are made free of charge and any transport is entirely free of charge.
b) From the 7th to the 30th month, repairs are all free of charge and the customer is only charged for transport.
c) From the 31st to the 60th month, spare parts are supplied free of charge and the customer is only charged for transport and labour costs. The covers, wheels and glides are not covered by the guarantee. The gas mechanisms are covered by an 18th month guarantee. The guarantee is effective from the moment the material leaves our factory. Emmegi will not apply the guarantee if the chair is used incorrectly or if it is mishandled in any manner by third parties.

ERGONOMIE

L'assise dispose des mécanismes nécessaires à un usage correct et confortable, même pendant une longue durée, si les conditions suivantes sont remplies:
la position assise standard prévoit un angle de 90° entre le tronc et la cuisse, entre la cuisse et la jambe et entre la jambe et le pied. Ces deux derniers angles sont essentiels pour que le pied puisse être bien posé au sol et y décharger une partie du poids du membre inférieur, afin d'éviter de trop comprimer la partie arrière de la cuisse et ne pas bloquer la circulation du sang dans les veines de la jambe.

NETTOYAGE ET ENTRETIEN

Entretien du cuir: Frotter légèrement avec un chiffon humide et essuyer avec un chiffon doux, sec et propre.
Entretien des tissus: Ne pas brosser mais nettoyer régulièrement à l'aide d'un aspirateur.

ROULETTES

Différents types de roulettes sont disponibles selon le type de sol:
Types H: roulettes dures en nylon pour sols souples (ex. linoléum, moquette)
Types W: roulettes souples caoutchouté es pour sols durs (ex. marbre, carrelage).
Des patins sont également disponibles si les roulettes ne sont pas nécessaires. Le fauteuil est livré avec des roulettes dures en nylon, sauf demande expresse de la part du client.

INFORMATIONS CONCERNANT LE PRODUIT

Les matériaux utilisés sont tous recyclables. Ne pas jeter le produit n'importe où quand il n'est plus utilisable mais l'éliminer selon le type de matériau. Tissu et garnissage en CI 11M uniquement sur demande, il est recommandé de ne pas utiliser de flammes libres ni d'allumer une cigarette à proximité des revêtements. Emmegi S.p.A. se réserve le droit de modifier le présent catalogue ou le produit sans aucun préavis.

ATTENTION

Seule une personne expérimentée peut remplacer ou réparer le vérin à gaz. Emmegi S.r.l. décline toute responsabilité en cas d'usage improprie du fauteuil.

UTILIZATION

Siège tournant de bureau. Il est recommandé de:
- ne jamais se mettre debout sur le fauteuil
- ne pas mettre le fauteuil tout près d'un escalier ou d'un appui de fenêtre pour éviter que les enfants puissent y grimper et tomber.

NORMES DE GARANTIE

Emmegi garantit ce produit pendant 5 ans aux conditions suivantes:
a) durant les six premiers mois, les réparations pour vices de fabrication éventuels seront faites gratuitement et le transport par nos propres moyens sera entièrement gratuit.
b) du 7e au 30e mois, les réparations seront entièrement gratuites et seul le transport aller et retour sera facturé au Client.
c) du 31e au 60e mois, les pièces détachées seront gratuites mais le transport aller et retour ainsi que la main d'oeuvre seront facturés au Client. Les revêtements, les roulettes et/ou les patins ne sont couverts par la garantie. Les vérins à gaz sont garantis 18 mois. La garantie devient effective au moment où le fauteuil quitte notre établissement. Emmegi se réserve le droit de ne pas appliquer cette garantie en cas d'usage incorrect du fauteuil ou d'altérations effectuées par tiers.

ERGONOMIE

Der Stuhl ist mit allen Mechanismen ausgestattet, die für ein korrektes und bequemes, auch längeres Sitzen notwendig sind, wenn folgende Bedingungen eingehalten sind: bei der üblichen Sitzstellung muss ein 90° Winkel zwischen Rumpf und Oberschenkel, zwischen Oberschenkel und Bein und zwischen Bein und Fuß gehalten werden. Die zwei letzteren Winkelstellungen sind von grundlegender Wichtigkeit, damit der Fuß, der ganz auf der Fläche unter ihm aufliegt, einen Teil des Gewichts der unteren Gliedmaßen auf die Fläche entladet, um ein Zusammendrücken der rückwärtigen Schenkelfläche zu verhindern und den Rücklauf des Bluts zum Herzen in den Venen der Beine nicht zu behindern.

PFLEGE UND INSTANDHALTUNG

Pflege des Leders:
Das Leder mit einem weichen, gut nassen und nur etwas ausgewrungenen Tuch abwischen, dann mit einem weiten, trockenen und sauberen Tuch abtrocknen.
Pflege der Stoffe: Nicht bürsten, sondern regelmäßig mit dem Staubsauger reinigen.

ROLLEN

Je nach Fußboden stehen verschiedene Rollen zur Verfügung:
Typ H: Harte Nylonrollen für weiche Fußböden (wie Linoleum, Teppichböden)
Typ W: Weiche Gummirollen für harte Fußböden (wie Marmor, Keramikfliesen). Falls keine Rollen benötigt werden, können Füßchen geliefert werden. Falls nicht ausdrücklich anders verlangt, werden serienmäßig harte Nylonrollen geliefert.

INFORMATIONEN ÜBER DAS PRODUKT

Die verwendeten Werkstoffe können wiederverwertet werden. Das Erzeugnis nicht in die Umwelt geben, nachdem es nicht mehr benutzt wird, sondern je nach Werkstoff entsorgen. Stoff und Polsterung in CI 11M nur auf Anfrage, keine freien Flammen oder brennende Zigaretten in der Nähe der Bezüge verwenden. Die Herstellerfirma behält es sich vor, auch ohne vorherige Benachrichtigung Änderungen am vorliegenden Katalog und den Produkten anzubringen.

ACHTUNG

Nur geschultes Personal darf den Gaskolben austauschen oder reparieren. Emmegi S.r.l. haftet nicht für einen unsachgemäßen Gebrauch des Stuhls.

ANWENDUNG

Bürodrehstuhl. Es wird empfohlen:
- nie auf den Stuhl zu steigen
- den Stuhl in Anwesenheit von Kindern keinen Treppen/Fensterbrettern/Fenstern zu nähern, da diese auf ihn steigen und herunterfallen könnten.

GARANTIEVORSCHRIFTEN

Emmegi garantiert dieses Produkt 5 Jahre lang, wie folgt:
a) während der ersten sechs Monate werden alle Reparaturen eventueller Fertigungsfehler kostenlos mit unseren Fahrzeugen ausgeführt, auch der Transport wird voll kostenlos sein.
b) vom 7. bis zum 30. Monat werden alle Reparaturen kostenlos sein, nur der Transport vom/zum Kunden wird in Rechnung gestellt.
c) vom 31. bis zum 60. Monat werden alle Ersatzteile kostenlos sein, in Rechnung gestellt werden nur der Transport vom/zum Kunden und die Arbeitskraft. Von der Garantie sind die Bezüge, die Rollen und/oder die Füßchen ausgeschlossen. Für die Gaslift Vorrichtungen gilt eine Garantie von 18 Monaten. Die Garantie tritt ab dem Ausgang des Materials aus unserem Werk in Kraft. Emmegi behält es sich vor, die vorliegende Garantie im Falle von unkorrektem Gebrauch des Sessels und/oder Handhabungen desselben durch Dritte nicht anzuwenden.

ERGONOMÍA

La silla está equipada con mecanismos necesarios para un uso correcto y confortable, incluso durante períodos prolongados y se satisfacen las condiciones indicadas más abajo: la postura sentada estándar requiere el mantenimiento de ángulos de 90° entre tronco y muslos, entre muslo y pierna y entre pierna y pie. Estos dos últimos ángulos son fundamentales para que: el pie, al apoyar completamente sobre la superficie, descargue sobre ésta parte del peso del miembro inferior, evitando una compresión excesiva sobre la superficie trasera del muslo; no se obstaculice el retorno hacia el corazón de la sangre que circula en las venas de las piernas.

LIMPIEZA Y MANTENIMIENTO

Mantenimiento de la piel:
Pase un paño suave bien mojado y apenas estrujado, luego seque con otro paño suave, seco y limpio.
Manutención de los tejidos:
No cepillar, limpiar regularmente con una aspiradora.

RUEDAS

Según el tipo de pavimento existen distintos tipos de ruedas:
Tipo H: Ruedas duras de nylon para pisos blandos (ej.: linoléum, moquetas)
Tipo W: Ruedas suaves revestidas de caucho para pisos duros (ej. mármol, cerámica). Si no se precisaran las ruedas hay disponibles patines. Si no se requiere expresamente, se suministra de serie con ruedas duras de nylon.

INFORMACIONES SOBRE EL PRODUCTO

Los materiales empleados son reciclables. Cuando deje de usar el producto, no lo abandone en el medio ambiente y elimínelo según el tipo de material. Tejido y almohadillado de CI 11M sólo bajo pedido, se aconseja no utilizar fuego o cigarrillos cerca de los tapizados. La Empresa se reserva el derecho de aportar modificaciones al presente catálogo y a la producción incluso sin previo aviso.

ATENCIÓN

Sólo personal autorizado puede sustituir o reparar el pistón de gas. Emmegi S.r.l. no responde por el uso inadecuado de la silla.

APLICACIÓN

Silla giratoria para oficina. Se aconseja:
- no pararse sobre la silla
- no acercar la silla a peldaños/umbrales/ventanas si hubiera niños que pudieran subirse y caerse.

NORMAS DE GARANTÍA

Emmegi garantiza este producto durante 5 años bajo las siguientes condiciones:
a) durante los seis primeros meses todas las reparaciones por posibles defectos de fabricación se efectuarán gratis como así también será gratuito el transporte que efectuará con nuestros vehículos.
b) desde el 7° hasta el 30° mes todas las reparaciones serán gratis, siendo a cargo del Cliente sólo el transporte de ida y vuelta.
c) desde el 31° hasta el 60° mes todos los recambios serán gratis y el cliente se hará cargo sólo del transporte de ida y vuelta y de la mano de obra. Quedan excluidos de la garantía los tapizados, ruedas o patines. Los movimientos con gas están amparados por garantía durante 18 meses. La garantía es válida a partir de la salida de los materiales de nuestro establecimiento. Emmegi se reserva el derecho de no aplicar esta garantía en caso de uso incorrecto del sillón o de su alteración por parte de terceros.